

Fiche technique

Caractéristiques du produit



Buffet chauffé, à eau GN 3-1/1 RAL

Modèle	Code SAP	00012161
ES RED+ 3R	Groupe d'articles	Buffets et vitrines



- Type de buffet: RED
- Propriétés de l'appareil: Réchauffés
- Nombre de GN / EN: 3
- Taille de l'appareil - GN / EN [mm]: GN 1/1
- Profondeur de l'appareil - GN [mm]: 200
- Température minimale de l'appareil [° C]: 60
- Température maximale de l'appareil [° C]: 100

Code SAP	00012161	Alimentation	230 V / 1N - 50 Hz
Largeur nette [mm]	1169	Nombre de GN / EN	3
Profondeur nette [mm]	650	Taille de l'appareil - GN / EN [mm]	GN 1/1
Hauteur nette [mm]	1288	Profondeur de l'appareil - GN [mm]	200
Poids net [kg]	82.00	Température minimale de l'appareil [° C]	60
Puissance électrique [kW]	1.500	Température maximale de l'appareil [° C]	100

Fiche technique

Dessin technique

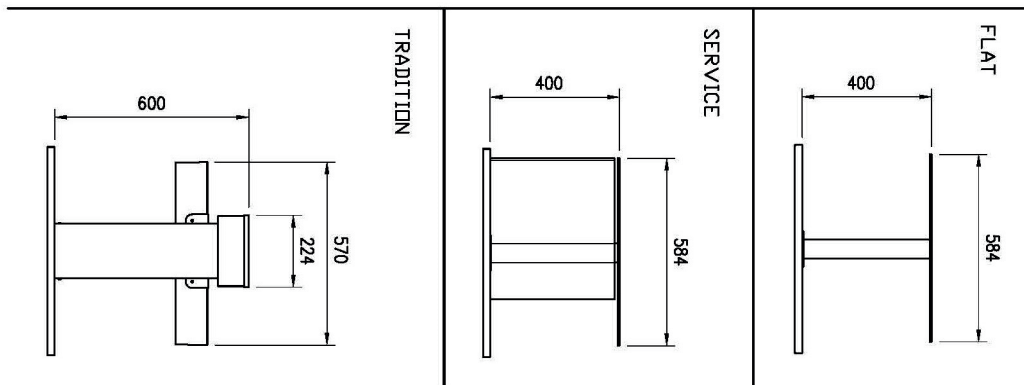
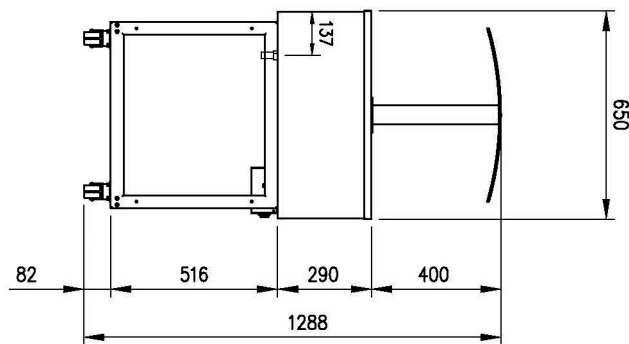
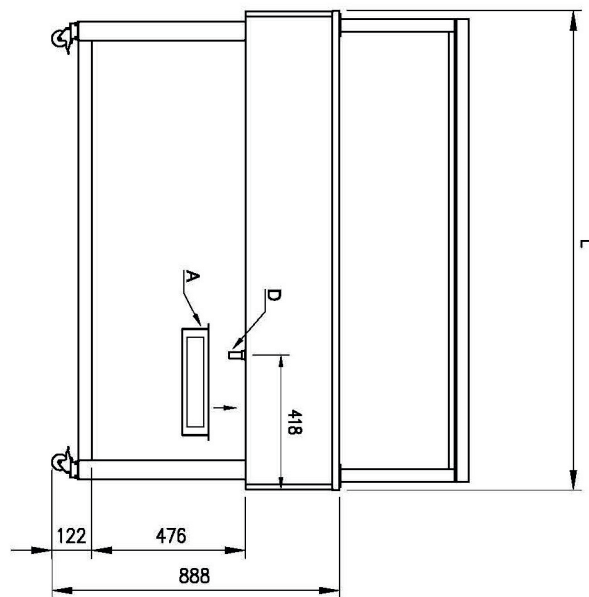
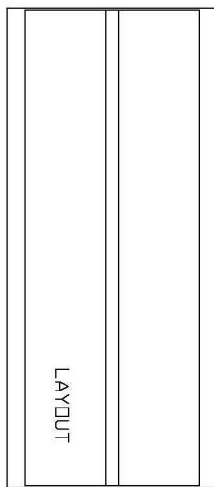


Buffet chauffé, à eau GN 3-1/1 RAL

Modèle	Code SAP	00012161
ES RED+ 3R	Groupe d'articles	Buffets et vitrines

A= ELECTRICAL CONNECTION
D= WATER DISCHARGE ø14

GN	L
3/1	1159
4/1	1494
6/1	2144



Buffet chauffé, à eau GN 3-1/1 RAL

Modèle	Code SAP	00012161
ES RED+ 3R	Groupe d'articles	Buffets et vitrines

1

Une grande cuve

- Un seul contrôle pour toute la cuve
- Une évacuation pour toute la cuve
 - Commande très facile
 - Facile d'entretien

2

Insertion GN jusqu'à 2 mm

- Utilisations multiples
 - Possibilité de chauffer différents types d'aliments et de plus grands volumes
 - Gain de temps, d'espace et d'argent

3

Angles arrondis

- Cuves sans arêtes vives ni coins
 - Sécurité hygiénique supérieure
 - Gain de temps grâce à un nettoyage facile

4

Construction entièrement en acier inoxydable

- Inoffensif pour la santé en cas de contact avec les aliments
- Robustesse
 - Longue durée de vie
 - Facile d'entretien

5

Éclairage halogène

- Chauffage par le haut
 - Chauffage plus uniforme des aliments
 - Plus grande sécurité hygiénique

6

Roulettes

- Table de buffet transportable
 - Plus grande flexibilité lors du service
 - Peut être utilisé lors de banquets
 - Manipulation plus simple et sécurisée

7

Coupole en plexiglas

- Coupole en plexiglas hygiénique avec mouvement motorisé
 - Protection hygiénique des aliments
 - Chauffage et éclairage des aliments par le haut

Fiche technique

Paramètres techniques



Buffet chauffé, à eau GN 3-1/1 RAL

Modèle	Code SAP	00012161
ES RED+ 3R	Groupe d'articles	Buffets et vitrines

1. Code SAP:

00012161

2. Largeur nette [mm]:

1169

3. Profondeur nette [mm]:

650

4. Hauteur nette [mm]:

1288

5. Poids net [kg]:

82.00

6. Largeur brute [mm]:

1230

7. Profondeur brute [mm]:

750

8. Hauteur brute [mm]:

1100

9. Poids brut [kg]:

96.10

10. Type d'appareil:

Appareil électrique

11. Matériel:

Inox

12. Type de buffet:

RED

13. Propriétés de l'appareil:

Réchauffés

14. La couleur extérieure de l'appareil:

RAL

15. Puissance électrique [kW]:

1.500

16. Alimentation:

230 V / 1N - 50 Hz

17. Nombre de GN / EN:

3

18. Taille de l'appareil - GN / EN [mm]:

GN 1/1

19. Profondeur de l'appareil - GN [mm]:

200

20. Température minimale de l'appareil [° C]:

60

21. Température maximale de l'appareil [° C]:

100

22. L'éclairage intérieur:

Non